



SBK858D

**İNTELLİGENT DİJİTAL EKTRANLI AYARLANABİLİR
SICAKLIKLIK KONTROLLU
SICAK HAVA HAVYA İSTASYONU**

Değerli müşterimiz,

Modern tesislerde en son teknoloji ile üretilen ve titiz kalite kontrol işlemlerinden geçirilen ürünün size uzun yıllar en verimli biçimde ve güvenli bir şekilde hizmet etmesini istiyoruz. Bu nedenle, ürün'ü kullanmadan önce kılavuzun tamamını dikkatlice okuyunuz. Piyasa ihtiyaçlarına göre kompakt tasarlanmış ve bir çok mükemmel özelliğe sahip BAKON Antistatik Akıllı Lehimleme istasyonu'nu tercih ettiğiniz için teşekkür ediyoruz.

DK Elektronik Bilgisayar San. Tic.Ltd.Şti.

İÇİNDEKİLER

Güvenlik Kuralları	1
I . Genel Özellikler	2
II . Teknik Özellikler	2
III . Uygulama	4
IV . Kullanma Talimatı	4
V . Fonksiyon Ayarları	4
VI . Sembollerin Açıklamaları	5
VII . Kullanım Talimatı	5
X . Değişirme (Şema 1).....	5-6

UYARILAR

Makineyi kullanırken; elektrik çarpması, yaralanma veya yangınların neden olduğu hasardan kaçınmak için aşağıdaki temel önlemlere uyulmalıdır.

1. Kişisel güvenliğinizi sağlamak için, makine işi tamamladıktan sonra, lütfen ana güç anahtarını kapatın ve uzun süre kullanılmayacaksa güç kablosunu prizden çekin.

2. Kişisel güvenliğinizi sağlamak için, orijinal onaylı veya önerilen parçaları kullanmalısınız, aksi takdirde hataya veya ciddi sonuçlara neden olur.
3. Makine arızası profesyoneller veya şirket tarafından belirlenen personel tarafından onarılmalıdır.
4. Bu ürün topraklanmış üç telli fiş, üç delikli topraklı prize takılmalıdır, fişleri değiştirmeyin veya topraklamasız üç adaptör kullanmayın.
5. Sıcak hava tabancası açıldığında, sıcaklığı yaklaşık 400 dereceye ulaşacaktır. Yanıcı gazların, nesnelere yakınında kullanmayın. Tüp çok sıcaktır ve yayılan ısı vücudu yakabilir, sıcak boruya dokunmayın ve insan vücuduna doğrudan dokunmayın.
6. Sıcak hava tabancası açılmadan önce güvenli ortamı sağlayın, iş sahasını terk etmeyin.
7. Sıcak hava tabancası açıldığında, nozulu takmayın, ısı borusu ve nozul soğuk olmalı, soğuduktan sonra nozulu takın.
8. Lütfen giriş ve çıkış hava akışını koruyun, tıkanıklık olmasını engelleyin.
9. Kullandıktan sonra, sıcak hava borusunu soğutmayı unutmayın ve kolu yerine bırakın, ardından makineyi kapatın. Lehim; dumanı üretecektir, lütfen uygun havalandırmayı sağlayın.

I . Genel Özellikler

1. Yüksek kaliteli sensör, mikrobilgisayar sıcaklık kontrolü, LED ekran, yüksek güç, hızlı sıcaklık artışı, doğru ve kararlı sıcaklık, hava hacminden etkilenmez
2. Ayarlanabilir hava akışı, hava hacmi büyük ve yumuşaktır, birden fazla kullanım için uygun sıcaklık ayarına sahiptir.
3. Kol, bir manyetik kontrol anahtarı ile donatılmıştır, bu sayede kolu kaldırdığınız sürece, sistem hızlı bir şekilde çalışma moduna geçebilir; Kol yerine yerleştirildiğinde, otomatik olarak uyku durumuna geçecektir.
4. Sistem, otomatik soğutma ve hızlandırıcı soğutma fonksiyonları ile donatılmıştır. Uyku veya manuel soğutma ayarı yapılırken, sistem hızlı soğutma için hava hacmini otomatik olarak artırır, ancak bekleme süresini kısaltır, bu da ısıtma gövdesinin ömrünü uzatır.
5. Brushless (Fırçasız) fan uzun ömürlüdür ve düşük sesi vardır. Yüksek kaliteli ısıtıcı ile aynı güç altında verimlilik iki katına çıkarılabilir, bu da ısıtıcının çalışma ömrünü etkili bir şekilde uzatabilir ve enerji tasarrufu sağlayabilir.
6. Yazılım kompanzasyonu ve donanımsal lineer kompanzasyona sahiptir.
7. Fahrenheit / Celsius Ekranı
8. Uyku moduna geçişin ertelenmesi ayarı; açık veya kapalı olarak mevcuttur.
9. Hazırda bekletme modunu açtığınızda, sıcaklık 100 ° C'ye düşene kadar ekranda yanıp sönecektir.

II . Teknik Özellikler

Adı	Sıcak Hava Havva İstasyon
Güç Tüketimi	550W±10%
Hava Akışı Tipi	Yumuşak Havalı Brushless Fan
Hava Hacmi	120L/Dk
Sıcaklık Aralığı	100~500°C/212~932
Ekran	LED Dijital (R.P. 1°C/°F)
Sıcaklık Telafisi	±50°C/±90 °F
Kol uzunluğu (Kol Kablosu Dahil)	≤120 cm
Boyutlar	L15xW10xH13.8 cm
Ağırlık	1.55 kg
Gürültü	< 45dB
Çalışma Ortamı Sıcaklığı	-20~40°C
Depolama Ortamı Sıcaklığı	-20~80°C
Depolama Nemi	35%~45%

III. Uygulama

1. SOIC, CHIP, QFP, PLCC ve BGA gibi birden fazla bileşenin lehimlerini sökmek için uygundur (özellikle telefon kablosu ve kablo sıra soketi için).
2. Küçültme, boya kurutma, yapıştırıcı çıkarma, çözme, ısıtma, plastik lehimleme için kullanılabilir.

IV. Kullanım Talimatı

- 1、Lehim sökme ekipmanını hazır hale getirmek ve kolu yerine bırakın.
- 2、Gücü bağlayın.
- 3、Sıcak hava üfleme borusu için kurulum için gereklidir. (Büyük menfezli sıcak hava üfleme borusu kullanın)
- 4、Güç anahtarını açın, ekran penceresi "---" gösterir, ardından lehim sökme istasyonunu uyku durumu için ayırın.
- 5、Sıcaklık ayarı: sıcaklığı ayarlamak için ▲ veya ▼ düğmesine basın; Hava hacmi ayarı: gerekli hava hacmini ayarlamak için hacim düğmesini çevirin
- 6、Kolu tuttuğunuzda ekipman ısınmaya başlar. Uygun hava akışını seçmek için hava akışının döner anahtarını ayarlayın. Sıcaklık sabitken normal şekilde çalışmaya başlar.
- 7、Çalışmanız tamamlandıktan sonra, lütfen kolu, kol rafına koyun, hazırda bekleme modunu açın ve pompa gücü kesildikten sonra sıcaklık 100 ° C'ye düştüğünde ekranda yanıp sönecek ve "---" gösterilecektir. Hareketsiz duruma geldiğinde, sıcak hava tabancası kaldırıp makineyi uyku modundan çıkarabilirsiniz.


Dikkat:

Isıtma elemanının daha uzun süre çalışmasını sağlamak ve IC yongalarını korumak için sıcaklığı olabildiğince düşük ve hava akışını olabildiğince fazla ayarlamaya çalışın.

Fonksiyon Ayarları

Lehim sökme istasyonu normal çalışırken, menüye girmek için ▲ ve ▼ tuşlarına aynı anda basın. "-0-" işlevlerini seçmek için ▲ veya ▼ tuşuna basın: Ana menüden çıkın
Çalışma yöntemi: ▲ ve ▼ tuşlarına aynı anda basın "-1-": Sıcaklık telafisi (aralık: $\pm 50 \text{ }^{\circ}\text{C} / \pm 90 \text{ }^{\circ}\text{F}$)
Çalışma yöntemi: Seçeneklere girmek için ▲ ve ▼ tuşlarına aynı anda basın, Gerekli sıcaklık telafi değerini ayarlamak için ▲ veya ▼ tuşlarına basın ve ayarlama tamamlandığında onaylamak ve kaydetmek için ▲ ve ▼ tuşlarına basın.
"-2-": Hazırda Bekletme Gecikmesi (ON/ OFF)
ON: Kol yerine yerleştirdikten sonra 30 saniye sonra uykuya geçilir.
OFF: Kol askıya yerleştirildikten hemen sonra hazırda bekletin.
Çalışma yöntemi: Seçeneğe girmek için ▲ ve ▼ tuşlarına aynı anda basın, Hazırda Bekletme Gecikmesini (ON/ OFF)ayarlamak için ▲ veya ▼ tuşlarına basın ve seçim tamamlandığında onaylamak ve kaydetmek için ▲ ve tuşuna basın.
"-3-": Santigrat / Fahrenheit anahtarı ($^{\circ}\text{C} / ^{\circ}\text{F}$)
Seçeneğe girmek için ▲ ve ▼ tuşlarına aynı anda basın, sıcaklık ekranını ($^{\circ}\text{C} / ^{\circ}\text{F}$) ayarlamak için ▲ veya ▼ tuşlarına basın ve seçim tamamlandığında onaylamak ve kaydetmek için ▲ ve ▼ tuşlarına basın.

VI. Sembollerin Tanımları

1. “---” sıcaklığın 100 ° C'den düşük olduğunu, bekleme modunu ve kolun yerinde olduğunu gösterir.
2. "S-E" sensörde sorun olduğunu gösterir, bu nedenle değiştirilmelidir.
3. "H-E", sökme istasyonunun ısıtma elemanının zarar görebileceğini gösterir, bu nedenle değiştirilmesi gerekir.
4. “”uyku modunun başladığını gösterir.

VII. Kullanım Talimatı

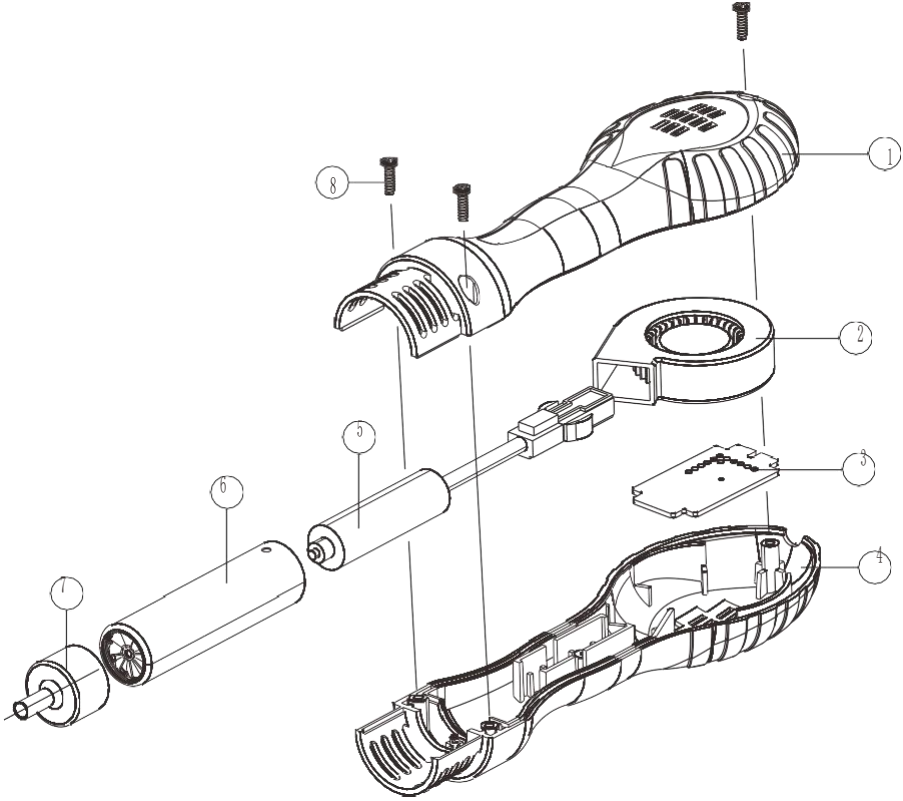
- 1 、 Hava çıkışı ve çevresi çok sıcak olabilir. Haşlanmaya karşı dikkatli olun.
- 2 、 Isıtma kolu, tutacağı dışında çalışma masasına veya başka bir yere konulmamalıdır.
- 3 、 Hava çıkışına engelleyecek bir duruma izin vermeyin.
- 4 、 İş tamamlandıktan sonra, ısıtma kolu yerine yerleştirilmeli ve sökme istasyonunun otomatik soğutması tamamlandığında “---” gösterildikten sonra güç şalterini kapatmalısınız.
- 5 、 Hava çıkışı ile nesne arasındaki mesafe 2 mm'den az olmayacaktır.
- 6 、 Çalışma ihtiyacına göre uygun püskürtme nozulu seçmek. Farklı püskürtme nozulları farklı sıcaklıklara sahip olabilir.

X. Değişirme (Şema 1)

- 1 、 Isıtma elemanı soğuduktan sonra değiştirilmelidir
- 2 、 Şekil 1'de gösterildiği gibi, kol üzerindeki üç (8) çapraz kılavuz çekme vidasını çıkarın.
- 3 、 Önce (4) üst kapağı çıkarın ve ardından kol tertibatını çıkarın.
- 4 、 (2) fanı yavaşça çıkarın ve ardından (5) ısıtma çekirdeğini dışarı çekin.
- 5 、 (5) ısıtma çekirdeğini(6) sıcak hava borusundan çıkarın.
- 6 、 Yeni ısıtma hücresini (6) sıcak hava borusuna yerleştirin ve sokete takın ve sabitleyin. Isıtma çekirdeğinin yerine takıldığına emin olun.
- 7 、 Soketi orijinal konumuna göre takın ve (2) fanı kurun.
- 8 、 Kolu ters prosedüre göre takın.

Dikkat

1. Isıtıcı çekirdeği değiştirirken, sıcak hava borusundaki topraklama kablosuna zarar vermemeye dikkat edin.
2. Değişirme sırasında fanın bağlantı teline dikkat edin ve hasar vermeyin
3. Kol tertibatını yeniden monte ederken, kol gövdesinin üst kapağının sabitleme sütunu, sıcak hava borusunun sabitleme deliğinde olmalıdır.



①	Kol Kaplamasının Üst Kapağı	⑤	853S Isıtma Çekirdeği
②	Fan	⑥	Sıcak Hava Borusu
③	Kol Plakası	⑦	Nozul
④	Kol Kaplamasının Alt Kapağı	⑧	Çapraz Kılavuz Vidası

Attention:

Lütfen orijinal ısıtıcı ve lehim uçlarını kullanın! Lehim istasyonunun çalışması, lehim uçlarının hızlı ısınmasını sağlamak için elektromanyetik indüksiyon girdap akımı ısıtmasına bağlıdır, ısıtıcı ve lehim uçlarının kalitesizliği istasyonun üretkenliğini ve ömrünü olumsuz etkileyecektir.

Ürün Deklerasyonu

Ürün Tanımlaması : BAKON Havya İstasyonu

Ticari Tanımlama: BAKON Havya İstasyonu

Model: BK858D **Menşe ülke :** P.R.C

ARIZA DURUMUNDA YAPILACAKLAR

Ürün kutusunda bulunan Teknik Servis Bilgi Formunu doldurun . 7/24 Destek hattını arayak ürün sevki için bilgi verin.

CIHAZI GARANTI KAPSAMI DIŞINDA BIRAKAN SEBEPLER

Sahip olduğunuz cihaz için belirlenmiş kullanım standartlarına uymak tüketicinin yükümlülüğündedir.

1. SIVI TEMASI Cihazınızı her türlü sıvı temasından ve nemli ortamdan koruyunuz.

2. CIHAZIN DARBE GÖRMESİ Cihazın darbe görmesi,yere düşmesi,cihaz üzerine ağır cisim konulması ve cihazın esnemelere maruz kalması'da darbe ile aynı etkileri yaratmaktadır.Yangın,sel veya yıldırım düşmesi durumunda meydana gelen hasar ve arızalar.

3. DEĞİŞİM GEREKTİREN HALLERDE UYULMASI GEREKENLER

Fabrikasyon hatası olan cihazların değişimi için cihaz orjinal ambalajı içerisinde olmalıdır ve cihazın ambalajının yıpranmamış ve yırtılmamış olması gerekmektedir.Ayrıca cihazın dış görünümünde kesinlikle hasar olmamalıdır.Cihaz ile aldığınız faturanın bir kopyasında cihaz ile birlikte gönderilmelidir.

4. YETKİSİZ MÜDAHALE

Yetkisiz müdahaleden sayılan durumlar ürüne ait bir parçayı değiştirme,yetkisiz kişilerce yaptırılacak onarımlar ve DK Elektronik garantisinde olmayan bir yedek parça kullanımını içerir.

5. YÜKSEK VOLTAJ VE AŞIRI YÜK

Voltaj düşüklüğü veya fazlalığı topraksız priz kullanılması,hatalı elektrik tesisatından meydana gelen hasar ve arızalar. Cihazın besleme voltajı ve çektiği akım cihaz dizayn edilirken belirlenir.Cihazın alabileceği voltaj ve akım birimleri cihazın kullanma kılavuzunda belirtilmiştir

6. KULLANMA KILAVUZU VE GARANTİ BELGESİNDE BELİRTİLEN HUSUSLARA AYKIRI KULLANILMASINDAN KAYNAKLANAN ARIZALAR

Cihazın verimli kullanılmasını sağlamak can ve mal güvenliğini korumak amacıyla DK Elektronik Kullanım kılavuzlarında yeterli bilgilendirme ve uyarıları yapmaktadır. Kullanıcıların belirtilen bu hususlara uyması şarttır. Cihaz garanti belgesiyle birlikte, satış belgesinin bir fotokopisinin de muhafaza edilmesi gerekmektedir. Cihazın garanti belgesinde satın alma tarihi fatura numarası ve yetkili satıcı kaşe ve imzası bulunmalıdır.

7. GARANTİ KAPSAM DIŞI DURUM VE SARF MALZEMELER

Isı kontrollü ve sıcak hava üfleme hava istasyonlarının tamamında kullanılan ve kullanım ömürleri yapılacak lehimleme işlemleri ile orantılı olan havaya uçları sürekli kullanım sonucu tükendiğinden, Lehimleme kolları ve sıcak hava kolları ise çalışma esnasında yüksek ısı değerlerine ulaştığında (ortalama 250C / 300C) lehimleme kol içerisindeki ısıtıcı rezidans düşme, çarpma, sarsıntı v.b.. durumlarda darbelere karşı hassasiyetli hale gelecek ve kesinlikle zarar görecektir. kullanıcı kullanım esnasında söz konusu lehimleme kolları düşürme çarpma v.b.. darbelere karşı itina ile kullanmak durumundadır. Lehimleme işlemine ara verildiğinde lehimleme kollarını bekleme standında muhafaza etmelidir. Aksi durumlarda darbe sonucu zarar görmesi durumunda ürün garanti kapsamı dışında kalacaktır.

Tüketici Kanununun 11inci maddesinde tüketiciye sağlanan seçimlik hakları;

(1) Malın ayıplı olduğunun anlaşılması durumunda tüketici;

- a) Satılanı geri vermeye hazır olduğunu bildirerek sözleşmeden dönme,
- b) Satılanı alıkoyma ayıp oranında satış bedelinden indirim isteme,
- c) Aşırı bir masraf gerektirmediği takdirde, bütün masrafları satıcıya ait olmak üzere satılanın ücretsiz onarılmasını isteme,

ç) İmkân varsa, satılanın ayıpsız bir misli ile değiştirilmesini isteme, seçimlik haklarından birini kullanabilir. Satıcı, tüketicinin tercih ettiği bu talebi yerine getirmekle yükümlüdür.

(2) Ücretsiz onarım veya malın ayıpsız misli ile değiştirilmesi hakları üretici veya ithalatçıya karşı da kullanılabilir. Bu fıkradaki hakların yerine getirilmesi konusunda satıcı, üretici ve ithalatçı müteselsilen sorumludur. Üretici veya ithalatçı, malın kendisi tarafından piyasaya sürülmesinden sonra ayıbın doğduğunu ispat ettiği takdirde sorumlu tutulmaz.

(3) Ücretsiz onarım veya malın ayıpsız misli ile değiştirilmesinin satıcı için orantısız güçlükleri beraberinde getirecek olması hâlinde tüketici, sözleşmeden dönme veya ayıp oranında bedelden indirim haklarından birini kullanabilir. Orantısızlığın tayininde malın ayıpsız değeri, ayıbın önemi ve diğer seçimlik haklara başvurunun tüketici açısından sorun teşkil edip etmeyeceği gibi hususlar dikkate alınır.

(4) Ücretsiz onarım veya malın ayıpsız misli ile değiştirilmesi haklarından birinin seçilmesi durumunda bu talebin satıcıya, üreticiye veya ithalatçıya yöneltilmesinden itibaren azami otuz iş günü, konut ve tatil amaçlı taşınmazlarda ise altmış iş günü içinde yerine getirilmesi zorunludur. Ancak, bu Kanununun 58 inci maddesi uyarınca çıkarılan yönetmelik eki listede yer alan mallara ilişkin, tüketicinin ücretsiz onarım talebi, yönetmelikte belirlenen azami tamir süresi içinde yerine getirilir.

Tüketicilerin Şikayet ve itirazları konusundaki başvurularını tüketici mahkemelerine ve tüketici hakem heyetlerine yapabileceklerine ilişkin bilgi;

Arizalarda kullanım hatasının bulunup bulunmadığının, yetkili servis istasyonları, yetkili servis istasyonunun mevcut olmaması halinde sırasıyla; malın satıcısı, ithalatçısı veya üreticisinden birisi tarafından mala ilişkin azami tamir süresi içerisinde düzenlenen raporla belirlenmesi ve bu raporun bir nüshasının tüketiciye verilmesi zorunludur. Tüketiciler, ikinci fıkrada belirtilen rapora ilişkin olarak bilirkişi tarafından tespit yapılması talebiyle uyuşmazlığın parasal değerini dikkate alarak tüketici hakem heyetine veya tüketici mahkemesine başvurabilir.

Teknik Servis Bilgileri;

Cihaz ile ilgili yetkili servis merkezi ve ürüne ait yedek parça temin edilebilecek noktalar hakkındaki bilgiler aşağıdaki gibidir

DK Elektronik Bilgisayar San Tic Ltd Şti

Manolya Caddesi Dadaloğlu Sok No:3/B PK: 34873

Soğanlık/kartal/İstanbul/Türkiye

Destek hattı 0 850 433 04 04

www.dkelektronik.com.tr

NOT: Bu belgede yer alan bilgiler önceden haber verilmeksizin değiştirilebilir. DK Elektronik ürünlerine ve hizmetlerine ilişkin garantiler bu ürünler ve hizmetler ile birlikte gelen açık garanti beyanında belirtilmiştir. Bu belgede yer alan hiç bir şey ek garanti oluşturacak şekilde yorumlanmamalıdır. DK Elektronik bu belgede yer alan teknik hatalardan veya yazım hatalarından yada eksikliklerden sorumlu tutulamaz. Dk Elektronik Bilgisayar San Tic Ltd Şti'nin izni olmaksızın Teknik özelliklerin hiç bir bölümü her hangi bir formda veya her hangi bir yolla çeviri, değişiklik yada adaptasyon gibi türevlerde kullanılmak üzereyenden hazırlanamaz Tüm hakları saklıdır

İmalatçı :

SHENZHEN BAKON ELECTRONIC TECHNOLOGY CO.,LTD

ADD: 5th Floor, 1st building, Fu Bi Lun Industrial Area, Chaoyang Road, Songgang Street, Bao'An

District, Shenzhen, China 518105

TEL: 086-755-89575688 FAX: 086-755-89574599

Web: www.bakon.cc Email: postmaster@bakon.cn

Türkiye Resmi Distribütörü:

DK Elektronik Bilgisayar San Tic Ltd Şti

Lojistik & Servis: Manolya Caddesi Dadaloğlu Sok No:3/B Soğanlık/kartal/İstanbul Tel: +90 216 452 40 04 Fax:+90 216 452 40 05

Web:www.dkelektronik.com.tr E-Mail:bilgi@dkelektronik.com

GARANTİ BELGESİ

Üretici veya İthalatçı Firmanın:
Unvanı: DK Elektronik Bilgisayar San Tic. Ltd Şti
Adresi: Yalı Mah Toselvi Cad MAI Residence B Blok No:100
Kat:13 D:116-117 P.kod 34873 Kartal-Istanbul
Telefonu: 0216 452 40 04
Faks:0 216 452 40 05
e-posta: bilgi@dkelektronik.com.tr
Yetkilinin İmzası:
Firmanın Kaşesi:

Satıcı Firmanın:
Unvanı:
Adresi:
Telefonu:
Faks:
e-posta:
Fatura Tarih ve Sayısı:
Teslim Tarihi ve Yeri:
Yetkilinin İmzası:
Firmanın Kaşesi:

Malın

Cinsi:
Markası: Bakon
Modeli:

Garanti Süresi: 36 Ay
Azami Tamir Süresi: 20 İşgünü

GARANTİ ŞARTLARI

- 1)Garanti süresi, malın teslim tarihinden itibaren başlar ve **3 .yıldır.**
- 2)Malın bütün parçaları dahil olmak üzere tamamı garanti kapsamındadır.
- 3) Malın ayıplı olduğunun anlaşılması durumunda tüketici, 6502 sayılı Tüketicinin Korunması Hakkında Kanununun 11 inci maddesinde yer alan;
a- Sözleşmeden dönme,
b- Satış bedelinden indirim isteme,
c- Ücretsiz onarılmasını isteme,
ç- Satılanın ayıpsız bir misli ile değiştirilmesini isteme,
haklarından birini kullanabilir.
- 4)**Tüketicinin bu haklardan ücretsiz onarım hakkını** seçmesi durumunda satıcı; işçilik masrafı, değiştirilen parça bedeli ya da başka herhangi bir ad altında hiçbir ücret talep etmeksizin malın onarımını yapmak veya yaptırmakla yükümlüdür. Tüketici ücretsiz onarım hakkını üretici veya ithalatçıya karşı da kullanabilir. Satıcı, üretici ve ithalatçı tüketicinin bu hakkını kullanmasından müteselsilen sorumludur.
- 5)Tüketicinin, **ücretsiz onarım hakkını** kullanması halinde malın;
- Garanti süresi içinde tekrar arızalanması,
- Tamiri için gereken azami sürenin aşılması,
- Tamirinin mümkün olmadığı için, yetkili servis istasyonu, satıcı, üretici veya ithalatçı tarafından bir raporla belirlenmesi durumlarında;
tüketici malın bedel iadesini, ayıp oranında bedel indirimi veya imkân varsa malın ayıpsız misli ile değiştirilmesini satıcıdan talep edebilir. Satıcı, tüketicinin talebini reddedemez. Bu talebin yerine getirilmemesi durumunda satıcı, üretici ve ithalatçı müteselsilen sorumludur.
- 6)Malın tamir süresi **20 iş gününü** . Bu süre, garanti süresi içerisinde mala ilişkin arızanın yetkili servis istasyonuna veya satıcıya bildirim tarihi, garanti süresi dışında ise malın yetkili servis istasyonuna teslim tarihinden itibaren başlar.Malın arızasının **10 iş günü** içerisinde giderilememesi halinde, üretici veya ithalatçı; malın tamiri tamamlanıncaya kadar, benzer özelliklere sahip başka bir malı tüketicinin kullanımına tahsis etmek zorundadır. Malın garanti süresi içerisinde arızalanması durumunda, tamirde geçen süre garanti süresine eklenir.
- 7)Malın kullanma kılavuzunda yer alan hususlara aykırı kullanılmasından kaynaklanan arızalar garanti kapsamı dışındadır.
- 8)Tüketici, garantiden doğan haklarının kullanılması ile ilgili olarak çıkabilecek uyuşmazlıklarda yerleşim yerinin bulunduğu veya tüketici işleminin yapıldığı yerdeki **Tüketici Hakem Heyetine veya Tüketici Mahkemesine** başvurabilir.
- 9)Satıcı tarafından bu **Garanti Belgesinin** verilmemesi durumunda,tüketici **Gümrük ve Ticaret Bakanlığı Tüketicinin Korunması ve Piyasa Gözetimi Genel Müdürlüğüne** başvurabilir.



Ürünlerimiz ile ilgili tüm sorularınız ve destek talepleriniz için bizi dilediğiniz zaman arayabilir ve bilgi edinebilirsiniz.



Ürününüzü www.dkelektronik.com.tr adresinden kaydettirerek, teknik servis sürecinde işlemlerinizin daha hızlı bir şekilde ilerlemesini sağlayarak ,garanti kapsamındaki tüm hizmetlerden ayrıcalıklı yararlanma hakkına sahipolabilirsiniz.

DK Elektronik Bilgisayar Sanayii ve Ticaret Ltd.Şti
Manolya Cad: Dadalođlu sok: 3/B Sođanlık / Kartal/ İstanbul PK34880
www.dkelektronik.com.tr

